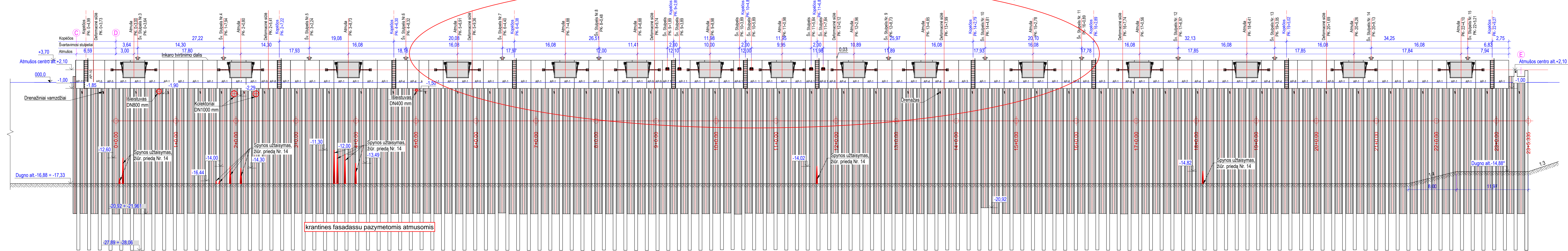
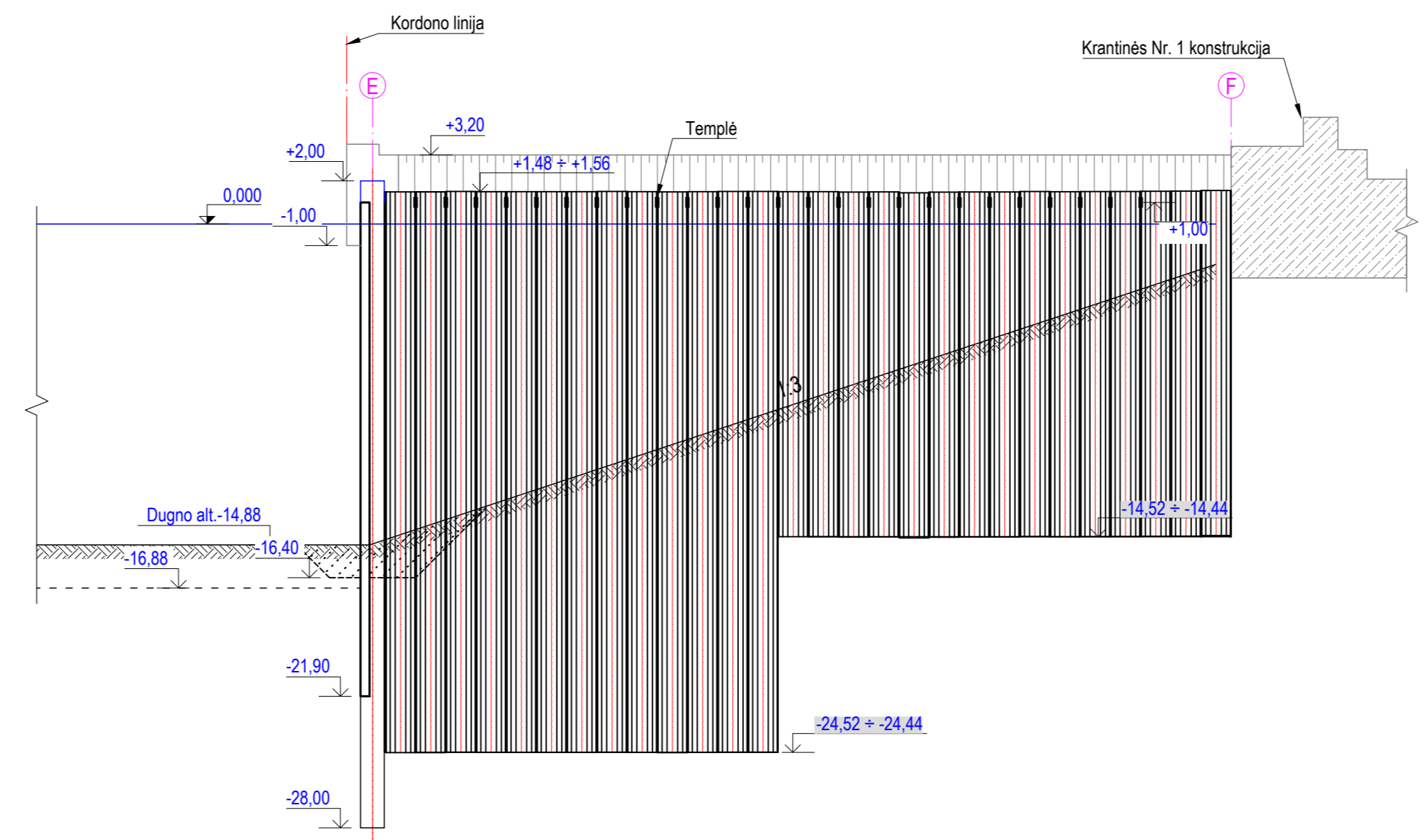


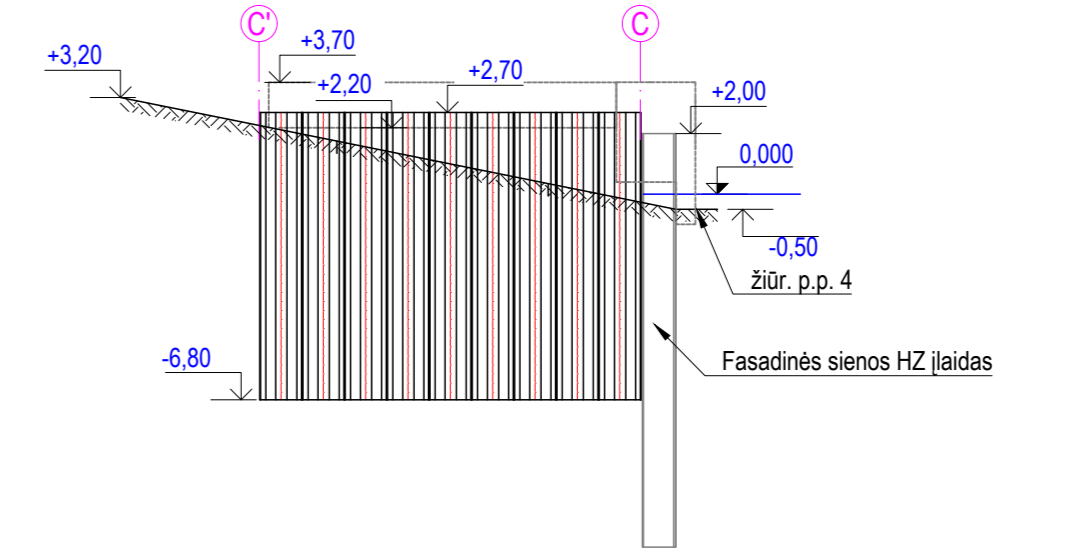
FASADAS C-E M1:250



FASADAS E-F M1:250



FASADAS C-C' M1:250



- Pastabos:**
1. Matmenys pateikti metrais, altitudės metrais Lietuvos aukščių sistemoje LAS07.
  2. Matmenys pateikti kordono linijoje.